

מעקים ומסעדים

Guardrails and handrails

תקן זה הוכן על ידי ועדת המומחים 511920 – מעקים, בהרכב זה:
 בני גונן, אורי זרובבל (יו"ר), אהוד זרצקי, חיים לב, אלונה שלוזניקוב, אוריאל שרון.

תקן זה אושר על ידי הוועדה הטכנית 5119 – תכנון כללי, תפקוד ואבטחת איכות של בניינים, בהרכב זה:

- | | |
|-------------------------------|------------------------------------|
| - אייל אסטה, מרדכי שטיינר | - איגוד לשכות המסחר |
| - משה וידר | - המועצה הישראלית לצרכנות |
| - מיכה סנה | - התאחדות בוני הארץ |
| - עירית גורן-עזרון, יצחק שייר | - התאחדות התעשיינים בישראל |
| - יוסי גולדקלנג, אבי לוי-דים | - מהנדסים/אדריכלים/טכנולוגים |
| - יוסי קובטי | - מכון התקנים הישראלי - אגף הבניין |
| - אליעזר הראל | - משרד הביטחון |
| - ליאו רובינס (יו"ר) | - משרד הבינוי והשיכון |
| - דניאל שניידר | - סיסטם מעבדות מתקדמות בע"מ |
| - אמיל ברגינר | - רשות ההסתדרות לצרכנות |

יעל אבוחצירה וג'ורג' נומה ריכזו את עבודת הכנת התקן.

הודעה על רויזיה

תקן ישראלי זה בא במקום
התקן הישראלי ת"י 1142 מיוני 2006
גיליון התיקון מס' 1 ממרס 2012

מילות מפתח:

בניינים, מעקים, מסעדים, התקני בטיחות, מערכת מדרגות.

Descriptors:

buildings, balustrades, guard rails, hand rails, safety devices, stairways.

עדכניות התקן

התקנים הישראליים עומדים לבדיקה מזמן לזמן, ולפחות אחת לחמש שנים, כדי להתאימם להתפתחות המדע והטכנולוגיה. המשתמשים בתקנים יודאו שבידיהם המהדורה המעודכנת של התקן על גיליונות התיקון שלו. מסמך המתפרסם ברשומות כגיליון תיקון, יכול להיות גיליון תיקון נפרד או תיקון המשולב בתקן.

תוקף התקן

תקן ישראלי על עדכנויו נכנס לתוקף החל ממועד פרסומו ברשומות. יש לבדוק אם התקן רשמי או אם חלקים ממנו רשמיים. תקן רשמי או גיליון תיקון רשמי (במלואם או בחלקם) נכנסים לתוקף 60 יום מפרסום ההודעה ברשומות, אלא אם בהודעה נקבע מועד מאוחר יותר לכניסה לתוקף.

סימון בתו תקן

כל המייצר מוצר, המתאים לדרישות התקנים הישראליים החלים עליו, רשאי, לפי היתר ממכון התקנים הישראלי, לסמנו בתו תקן:



זכויות יוצרים

© אין לצלם, להעתיק או לפרסם, בכל אמצעי שהוא, תקן זה או קטעים ממנו, ללא רשות מראש ובכתב ממכון התקנים הישראלי.

תוכן העניינים

| | |
|----|--|
| 1 | 1. חלות התקן |
| 1 | 2. אזכורים נורמטיביים |
| 1 | 3. מונחים והגדרות |
| 3 | 4. דרישות כלליות |
| 4 | 5. חומרים |
| 4 | 6. המבנה של המעקה, המסעד ובית-האחיזה |
| 7 | 7. הגובה של המעקה והמסעד |
| 11 | 8. גימור וחיבור לבניין |
| 12 | 9. עומסים ותזוזות |
| 15 | 10. בדיקות ותיקונים |
| 20 | נספח א - תחזוקה |
| 20 | רשימת מונחים |

1. חלות התקן

תקן זה דן בתכן, בטיב ובאופן החיבור של מעקים⁽¹⁾ ושל מסעדים⁽¹⁾ המותקנים דרך קבע בבניינים ובשטחים שמחוץ להם, הנמצאים בגבולות הנכס⁽²⁾.
 התקן אינו חל על המעקים ועל המסעדים במקומות האלה⁽³⁾: בתי סוהר, בתי חולים לחולי נפש, מעברי רחוב, גשרים⁽⁴⁾, מדרגות נעות ובניינים ארעיים. כמו כן התקן אינו חל על מעקים ומסעדים המשמשים רק בעת הקמת הבניין.

2. אזכורים נורמטיביים

תקנים ומסמכים המוזכרים בתקן זה (תקנים ומסמכים לא מתוארכים - מהדורתם האחרונה היא הקובעת):

תקנים ישראליים

| | |
|-------------------|--|
| ת"י 414 | - עומסים אופייניים במבנים: עומס רוח |
| ת"י 466 על חלקיו | - חוקת הבטון |
| ת"י 921 | - תגובות בשרפה של חומרי בנייה |
| ת"י 1099 על חלקיו | - זיגוג בבניינים |
| ת"י 1225 חלק 2, | - חוקת מבני פלדה: הגנה מפני שיתוך על חלקי המשנה שלו |
| ת"י 1918 חלק 2 | - נגישות הסביבה הבנויה: הסביבה שמחוץ לבניין |
| ת"י 1918 חלק 3.1 | - נגישות הסביבה הבנויה: פנים הבניין - דרישות בסיסיות |
| ת"י 1922 חלק 2 | - עבודות צביעה בבניינים: פלדה לא מבנית |
| ת"י 4402 חלק 2 | - פרופילי אלומיניום: גימור הפרופילים |

חוקים, תקנות ומסמכים ישראליים

תקנות התכנון והבנייה (בקשה להיתר, תנאיו ואגרות), התש"ל-1970
 חוק העתיקות, התשל"ח-1978

3. מונחים והגדרות

מונחים והגדרות אלה כוחם יפה בתקן זה:

3.1 מעקה⁽¹⁾

אלמנט בבניין, המיועד למנוע נפילת אנשים ממפלס למפלס (ציורים 1, 2).

3.2 מסעד⁽¹⁾

אלמנט בבניין, המיועד לאחיזה לשם סיוע להליכה, לעלייה או לירידה של אנשים (ציור 3).

(1) ראו רשימת מונחים בסוף התקן.

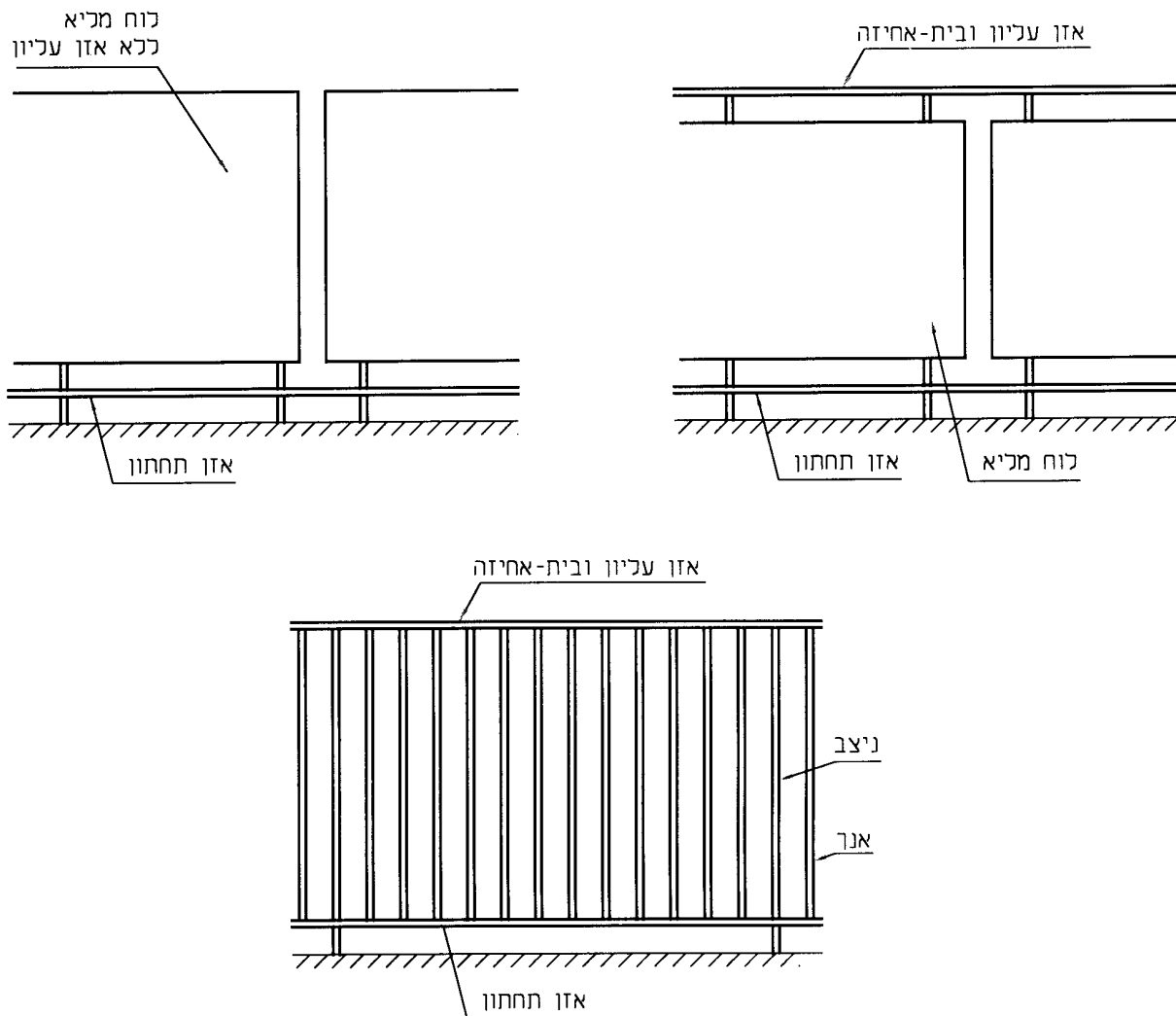
(2) מעקים ופתרונות בטיחותיים אחרים במקומות עם הפרשי גבהים, הנמצאים באזורים מבונים מחוץ לבניינים, נידונים בתקן הישראלי ת"י 2142 חלק 1.

דרישות לגבי מעקים באתרי עתיקות מפורטות בחוק העתיקות.

(3) עבור מעקים ומסעדים במקומות אלה נדרש תכנון מיוחד, בגלל אופיים המיוחד של הבניינים.

(4) מעקים בגשרים נידונים בתקן הישראלי ת"י 1227 חלק 8.

- 3.3. **אָזן⁽¹⁾** .רכיב במעקה או במסעד, המקביל למשטח שהמעקה או המסעד מותקנים בו (ציור 1).
- 3.4. **בית-אחיזה⁽¹⁾** .פס רציף, המורכב לאורך האזן העליון של מעקה או לאורך אֶזן המסעד, והמשמש לאחיזה ביד (ציורים 1, 3).
- 3.5. **אנך⁽¹⁾** .רכיב אנכי של מעקה, המחובר לאֶזנים ואינו מחובר לבניין (ציור 1).
- 3.6. **ניצב⁽¹⁾** .רכיב אנכי של מעקה, המחובר לבניין בחיבור קשיח (ציור 1).
- 3.7. **לוח מליא⁽¹⁾** .לוח מחומר כלשהו, המותקן במישור המעקה והמיועד למנוע נפילה דרך המעקה (ציור 1).
- 3.8. **מעקה מרוכב** .מעקה העשוי משני חלקים: חלק תחתון מבטון מזוין, בטון, יחידות בני או חומר אחר, וחלק עליון ממתכת או חומר אחר.
- 3.9. **מדרגות חוץ** .כהגדרתן בתקנות התכנון והבנייה.
- 3.10. **מערכת מדרגות חיצונית** .כהגדרתה בתקנות התכנון והבנייה.
- 3.11. **בניין גבוה** .כהגדרתו בתקנות התכנון והבנייה.
- 3.12. **בניין רב-קומות** .כהגדרתו בתקנות התכנון והבנייה.
- 3.13. **נכס** .כהגדרתו בתקנות התכנון והבנייה.



ציור 1 – רכיבים במעקה (דוגמה בלבד)

4. דרישות כלליות

4.1 המעקה, המסעד ורכיביהם

המעקה ורכיביו, המסעד ובית-האחיזה, מחבריהם וחיבוריהם לבניין יתוכננו כך, שיעמדו בעומסים המפורטים בסעיף 9.1 ובהגבלות לתזוזות ולשקיעות המפורטות בסעיף 9.2. בתכנון ההתקנה יש להביא בחשבון את המאמצים ואת מקדמי התכן התקניים הנוגעים לחומר הנידון. מעקים ומסעדים העומדים בדרישות תקן זה יותקנו במקומות שנדרש לעשות זאת על פי תקנות התכנון והבנייה. מעקים במקומות שהוגדרו בתכנון ההנדסי כמקומות תצפית, יתוכננו כנדרש בעניין זה בתקן הישראלי ת"י 1918 חלק 3.1.

הערה:

האזן העליון של המעקה, או אזן המסעד, יכולים לשמש במקום בית-אחיזה.

4.2. מסעדים ובתי-אחיזה בבניינים ציבוריים ובמקומות ציבוריים

המיקום, התכנון וההתקנה של מסעדים ובתי-אחיזה בבניינים ציבוריים ובמקומות ציבוריים יתאימו לתקנות התכנון והבנייה⁽⁵⁾.

5. חומרים

המעקים, המסעדים, מחבריהם וחיבוריהם ייעשו חומרים המתאימים לדרישות התקנים הישראליים החלים עליהם ולדרישות הקיים והחוזק המקובלות החלות על חומרים המשמשים לבנייה. בהעדר תקנים ישראליים יתאימו החומרים לתקנים בין-לאומיים, או לתקנים אירופיים, או לתקנים לאומיים של מדינה החברה בארגון הבין-לאומי לתקינה, בהתאם לתכנון ההנדסי (ראו סעיף 4.1). השימוש בחומרים בתוך הבניין יתאים לדרישות התקן הישראלי ת"י 921, לפי העניין. החומרים יהיו עמידים בשיתוך⁽¹⁾ ובבליה, או שיהיה אפשר להגן עליהם מפניהם. אין להשתמש בשילוב חומרים הגורם לשיתוך או המאיץ אותו. נוסף על כך, חומרי החיבור של לוחות מליא לא יפגעו בלוחות ויבטיחו שהלוחות לא יישלפו מחיבוריהם.

6. המבנה של המעקה, המסעד ובית-האחיזה**6.1. מבנה המעקה****6.1.1. מבנה המעקה בהתאם לחומר שממנו הוא עשוי****6.1.1.1. מעקה בטון**

מעקה בטון יתוכנן בהתאם לדרישות התקן הישראלי ת"י 466 על חלקיו הרלוונטיים.

6.1.1.2. מעקה בני⁽¹⁾

מעקה בני ייבנה לבנים או בלוקים. המעקה ייבנה עם חללים בין הלבנים או הבלוקים או בלעדיהם. חלקו העליון של המעקה ייעשה חגורה רציפה של בטון מזוין, אשר תהווה אזן עליון. במעקה יהיו ניצבים של בטון מזוין, שיחוברו חיבור קשיח למשטח שהמעקה בנוי עליו. הניצבים ימוקמו בנקודות אלה: בפינות המעקה, במקומות שבהם זווית מישור המעקה משתנה, ולכל אורך המעקה במרווחים שאינם גדולים מ-4 מ'. האזנים והניצבים יחוברו חיבור מונוליטי יציב.

6.1.1.3. מעקה מתכת

מעקה מתכת יכול להיות אזנים, ניצבים ואנכים (ציור 1). הניצבים יחוברו חיבור קשיח אל הבניין. האזן העליון ואזנים נוספים, אם יש כאלה, יחוברו אל הניצבים. האנכים יחוברו אל האזנים. החיבורים ייעשו לפי כללי המקצוע הטובים ובהתאם לכל התקנים הרלוונטיים החלים על חיבורים למיניהם (חיבור בברגים, ריתוכים וכדומה). מותר להשתמש במעקה המעוצב עיצוב אמנותי, בתנאי שהמעקה על רכיביו מתאים לכל דרישות תקן זה.

⁽⁵⁾ דרישות נוספות לתכנון מסעדים ובתי-אחיזה עבור אנשים עם מוגבלות מפורטות בתקנים הישראליים

ת"י 1918 חלק 2 ות"י 1918 חלק 3.1.

6.1.1.4 מעקים מחומרים אחרים

מותר להשתמש לבניית מעקים בחומרים אחרים או בשילוב של חומרים אחרים, בתנאי שיתאימו לדרישות סעיף 5.
 הרכיבים שייעשו מחומרים אלה יתאימו לכל דרישות תקן זה. החיבורים ייעשו כמתואר בסעיף 6.1.1.3.

6.1.1.5 לוחות מליא

מותר להשתמש בלוחות מליא מכל חומר שהוא, בתנאי שחומרי הלוחות והתקנתם יתאימו לכל דרישות תקן זה.
 לוחות מליא עשויים זכוכית יתאימו גם לדרישות התקן הישראלי ת"י 1099 על חלקיו.

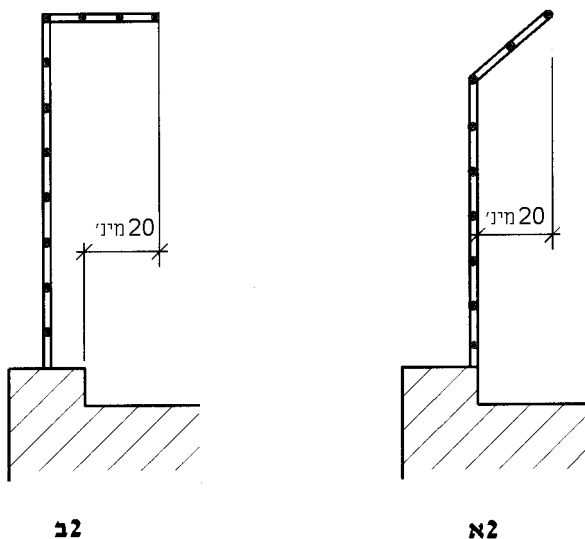
6.1.2 מבנה המעקה בבנייני מגורים, בבתי מלון, בקניונים ובבניינים המיועדים לשימוש ילדים

בבנייני מגורים, בבתי מלון, בקניונים ובבניינים המיועדים לשימוש ילדים, כגון בתי ספר יסודיים וגני ילדים, ייבנה המעקה כך שלא יהיו רכיבים, בליטות או חללים המאפשרים טיפוס בחלק המעקה הנמצא בתחום מ-10 ס"מ עד 90 ס"מ מפני המפלס שממנו נמדד גובה המעקה (סעיף 7.1).
 בקטעים המשופעים של מעקים במהלכי מדרגות ובתחום של עד 50 ס"מ מקצה משטח הביניים ובקטע מעקה של עד 50 ס"מ המחבר שני מעקים במהלכי מדרגות, לא יהיו רכיבים, בליטות או חללים המאפשרים טיפוס בחלק המעקה הנמצא בתחום שבין 10 ס"מ עד 80 ס"מ מפני המפלס שממנו נמדד גובה המעקה.

למרות האמור לעיל, דרישה זו אינה מחייבת אם המעקה מותקן כמתואר בציור 2.

הערות:

- א. בליטות או חללים שמידתם האופקית גדולה מ-4.5 ס"מ נחשבים כאלה המאפשרים טיפוס. בבליטות, המידה האופקית נמדדת בניצב למישור המעקה.
- ב. פתח או חלל במעקה נחשב כפתח או חלל המאפשר טיפוס, אם מתקיימים בו שני תנאים אלה גם יחד: גובהו גדול מ-1.2 ס"מ ואורכו גדול מ-4.5 ס"מ.



ציור 2 – מבנה מעקה (דוגמה בלבד)
 (המידות בסנטימטרים)

6.1.3. מבנה המעקה בבניינים בעלי ייעוד מעורב

מבנה המעקה בבניין בעל ייעוד מעורב יהיה לפי השימוש שייעשה בחלק הבניין שבו יותקן המעקה.

6.1.4. מרווחים

6.1.4.1. בכל הבניינים, למעט בבניינים ובמקומות המצויינים בסעיף 6.1.4.2, המרווחים בין רכיבי המעקה לבין

עצמם ובינם לבין הבניין יהיו כאלה, שכדור קשיח שקוטרו גדול מ-10 ס"מ לא יוכל לעבור דרך המעקה, וכדור שקוטרו גדול מ-15 ס"מ לא יוכל לעבור דרך המשולש הנוצר על ידי הרום והשלח של שתי מדרגות סמוכות ועל ידי האזן התחתון של המעקה (ראו בציור 6).

6.1.4.2. בבנייני תעשייה, מלאכה או אחסון, ובמקומות המשמשים לגישת אנשי ביקורת ותחזוקה בלבד (כגון טכנאי מעליות, חשמלאי):

א. המרווחים בין אזני המעקה לבין עצמם ובין האזן התחתון לבין הרצפה יהיו כאלה, שכדור שקוטרו גדול מ-50 ס"מ לא יוכל לעבור דרך שום מרווח.

למרות האמור לעיל, במשרדים הנמצאים בתוך בניינים של תעשייה (לרבות תעשייה עתירת ידע), של מלאכה או של אחסון, ובאזורים הנמצאים בתוך בניינים אלה והמיועדים לשימוש הקהל הרחב, יתאימו המרווחים לדרישות הנקובות בסעיף 6.1.4.1.

ב. כאשר הפרש הגובה בין פני הרצפה שעליה מותקן המעקה לבין פני המשטח(ים) הסמוך(ים) לה גדול מ-2.00 מ', יוסף בחלקו התחתון של המעקה לוח רגל או סף שגובהו 15 ס"מ, הצמוד לכל אורכו לרצפה, ללא מרווח ביניהם.

6.2. המבנה של המסעד ובית-האחיזה

6.2.1. כללי

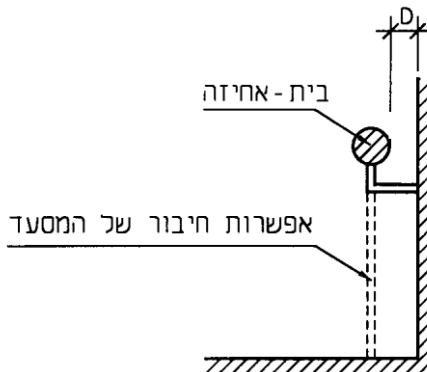
המסעד (הגדרה 3.2) יהיה מקביל למשטח, למהלך מדרגות או לכבש, ומחובר אל הבניין. און המסעד (הגדרה 3.3) יכול לשמש בעצמו בית-אחיזה (הגדרה 3.4), ולחלופין אפשר להרכיב עליו בית-אחיזה. גם און עליון של מעקה יכול לשמש בית-אחיזה.

מבנה המסעד, לרבות בית-האחיזה (אם ישנו), יאפשר גריפה רציפה לאורכו⁽⁶⁾.

אם ההפסקה ברציפות אפשרות הגריפה או ברציפות המסעד אינה גדולה מ-10 ס"מ, הגריפה או המסעד ייחשבו רציפים.

בית-האחיזה (אם ישנו) יורכב על האזן באופן קשיח ויציב, כך שכל העומסים המופעלים על המעקה או על המסעד לפי סעיף 9 יוכלו להיות מופעלים על בית-האחיזה ומועברים ממנו אל האזן. קצות המסעד וקצוות חופשיים של בית-האחיזה יהיו מכופפים, או שיהיו עשויים באופן שלא יהיו בהם קצוות בולטים של אזנים.

החתך והצורה של בית-האחיזה או של און המשמש בית-אחיזה יהיו נוחים לאחיזה בטוחה של יד, ולא יהיו בהם פינות חדות, שקעים ובלטות העלולים לגרום לקושי או לפציעה בעת האחיזה.



ציור 3 – מבנה המסעד ובית-האחיזה (סכמתי בלבד)

6.2.2. המרחק בין רכיבי המסעד לקיר

המרחק המינימלי בין בית-האחיזה (אם ישנו) לבין קיר (D בציור 3), או בין האזן לבין קיר, יהיה 4 ס"מ.

6.2.3. מסעדים שאינם רציפים

במהלכי מדרגות ובכבשים, למעט בתוך יחידות דיור ובתוך חדרים בבתי מלון, מסעדים שאינם רציפים יימשכו מעבר לשיפוע המהלך או הכבש באופן המפורט להלן, אלא אם אין הדבר אפשרי בגלל הפרעה כלשהי בבניין (כגון: פתח, בליטה היכולה להוות מכשול).

א. במהלך מדרגות

המסעד יימשך 30 ס"מ לפחות מעבר לרום המדרגה העליונה, וימשיך את שיפועו מעבר לרום המדרגה התחתונה לאורך מרחק שמידתו האופקית אינה קטנה מעומק שלח המדרגה.

ב. בכבש

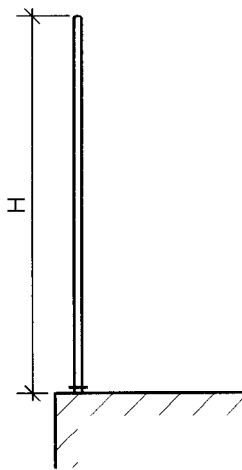
המסעד יימשך 30 ס"מ לפחות מעבר לקצות שיפוע הכבש, במקביל לפני המשטחים הגובלים עם הכבש בשני קצותיו.

7. הגובה של המעקה והמסעד

7.1. אופן מדידת גובה המעקה

7.1.1. מעקה שאינו מרוכב

את גובהו של מעקה שאינו מרוכב מודדים מפני הרצפה המוגמרים או מפני הגג המוגמרים או מקצה המדרגה, ובניצב להם, עד לפן העליון של המעקה (ציור 4; A, B בציור 6).



ציור 4 – מדידת גובה מעקה שאינו מרוכב
(סכמתי בלבד)

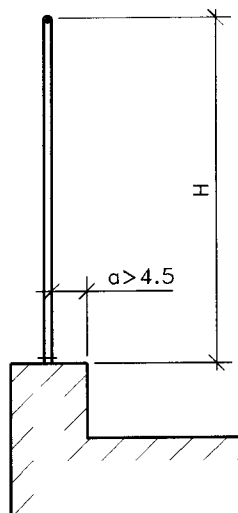
7.1.2. מעקה מרוכב (הגדרה 3.8)

מודדים את גובהו של מעקה מרוכב כמתואר בסעיף 7.1.1, אם המעקה מותקן כמתואר באחד הציורים 5א, 5ג, 5ה (ראו גם הערה 6) לציור 5א).

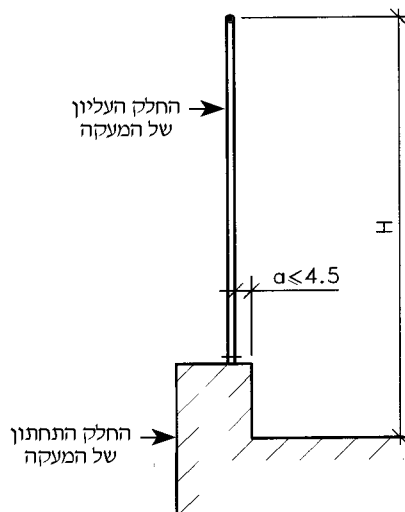
בכל שאר המקרים, לרבות במקרה המצוין בהערה⁽⁶⁾, גובהו של חלקו העליון בלבד של המעקה המרוכב ייחשב לגובה המעקה, והוא יימדד כמתואר בציורים 5ב, 5ד.

הערה:

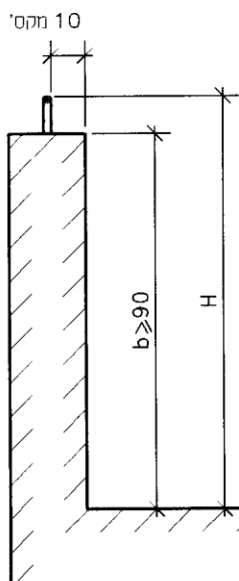
המידה a המצוינת בציורים היא המידה האופקית הנמדדת בניצב לשפה הפנימית העליונה של ההגבהה.



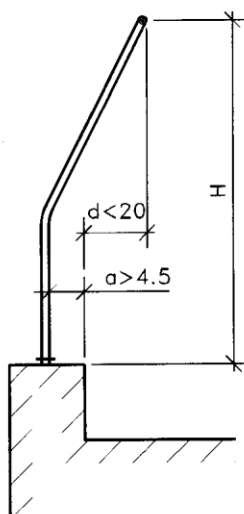
ציור 5ב



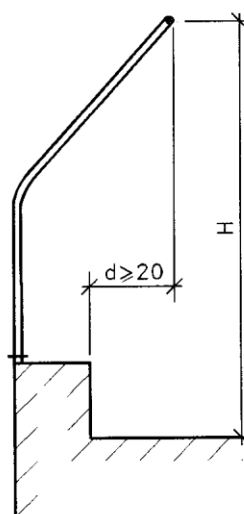
ציור 5א⁽⁶⁾



ציור 5ה



ציור 5ד



ציור 5ג

ציור 5 – מדידת מעקה מרוכב (סכמתי בלבד) (המידות בסנטימטרים)

⁽⁶⁾ אם בין חלקו העליון של המעקה לבין פני חלקו התחתון (פני ההגבהה) קיים פתח או חלל שמתקיימים בו שני תנאים אלה גם יחד: גובהו גדול מ-1.2 ס"מ ואורכו גדול מ-4.5 ס"מ, גובה חלקו העליון בלבד של המעקה המרוכב ייחשב לגובה המעקה.

7.2. מידת הגובה של המעקה

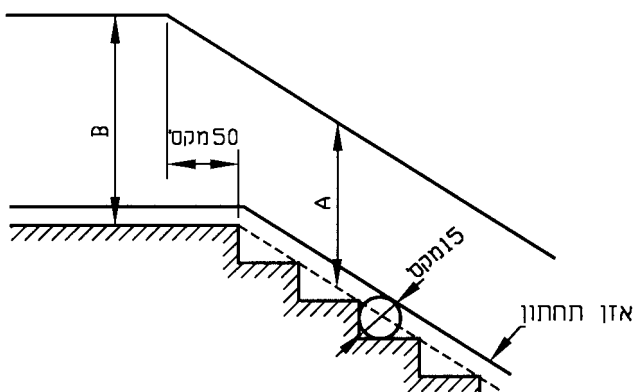
גובה המעקה, הנמדד כמתואר בסעיף 7.1.1 או 7.1.2 בהתאם למבנה המעקה, יהיה כנקוב להלן:

7.2.1. גובה המעקה במהלך מדרגות (A בציור 6), לרבות במדרגות חוץ (הגדרה 3.9) ולמעט במערכת מדרגות חיצונית (הגדרה 3.10), יהיה 90 ס"מ לפחות.

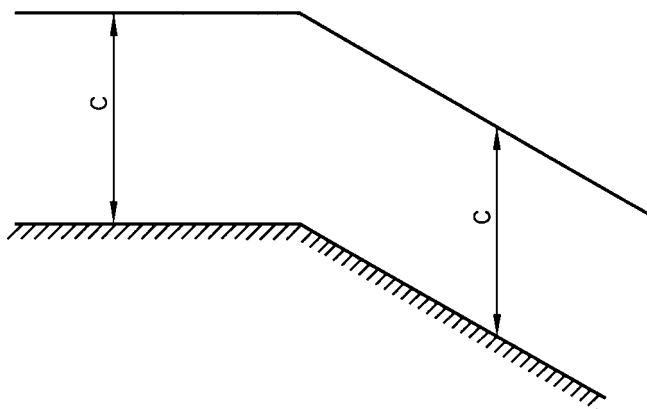
7.2.2. גובה המעקה לאורך משטחי ביניים של מדרגות או כבשים (B בציור 6, C בציור 7), לרבות במדרגות חוץ ולמעט במערכת מדרגות חיצונית, יהיה 105 ס"מ לפחות. במשטחי ביניים של מדרגות, גובה זה נדרש החל ממרחק שאינו גדול מ-50 ס"מ, הנמדד מקצה משטח הביניים (ראו בציור 6). למרות האמור לעיל, גובה מעקה המחבר קטעי מעקה ואשר אורכו אינו גדול מ-50 ס"מ, יהיה 90 ס"מ לפחות.

7.2.3. גובה המעקה במערכת מדרגות חיצונית בבניין גבוה או בבניין רב-קומות יהיה 130 ס"מ לפחות. גובה המעקה במערכת מדרגות חיצונית בבניין שאינו גבוה או רב-קומות יהיה 105 ס"מ לפחות.

7.2.4. גובה המעקה במרפסות, לרבות במרפסות של דירות גג, בפתחים בקירות, על גגות, לרבות על גגות של בניינים גבוהים ושל בניינים רבי-קומות, לאורך שפת כבש (C בציור 7) ובמקומות בתוך הבניין עם הפרשי גובה כנקוב בתקנות התכנון והבנייה, יהיה 105 ס"מ לפחות.



ציור 6 – מידת גובה מעקה במהלך מדרגות ומשטחי ביניים (סכמתי בלבד) (המידות בסנטימטרים)



ציור 7 – מידת גובה מעקה במרפסות ולאורך משטחי ביניים של מדרגות (סכמתי בלבד)

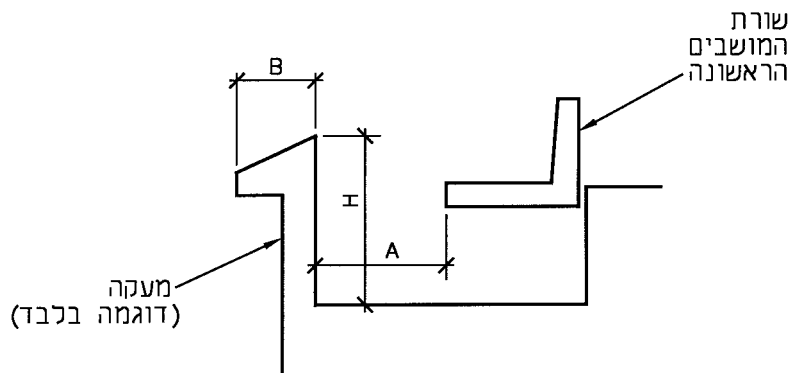
7.2.5. גובה המעקה בחזיתות היציעים והגלריות באיצטדיונים ובאולמות מופעים יהיה 105 ס"מ לפחות.

אם גובה זה חוסם את קווי הראייה, המעקה או חלקו יכולים להיות לוחות מליא עשויים זכוכית. למרות האמור לעיל, למעט במעקים באיצטדיונים, גובה המעקה בחזית היציע יהיה כמפורט להלן:

1. מול שורת המושבים הראשונה: מותר שגובה המעקה יהיה 66 ס"מ לפחות, בתנאי שמתמלאים שני תנאים אלה:

א. רוחב המעבר שלפני שורת המושבים הראשונה, הנמדד מקצה המושב כשהוא פתוח ומוכן לשיבה (A בציור א8), אינו קטן מ-50 ס"מ ואינו גדול מ-55 ס"מ;

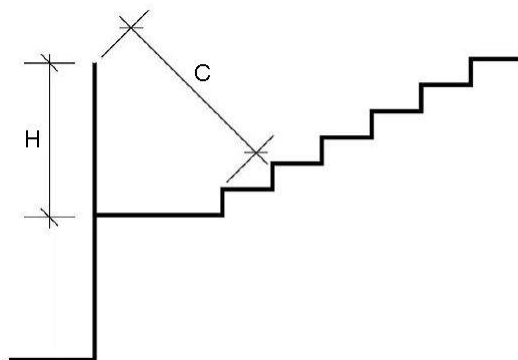
ב. סכום גובה המעקה (H בציור א8) והמידה האופקית של ראש המעקה (B בציור א8) אינו קטן מ-97.5 ס"מ.



ציור א8 – מדידת גובה מעקה בחזיתות יציעים מול שורת המושבים (סכמתי בלבד)

2. מול המעבר המדורג:

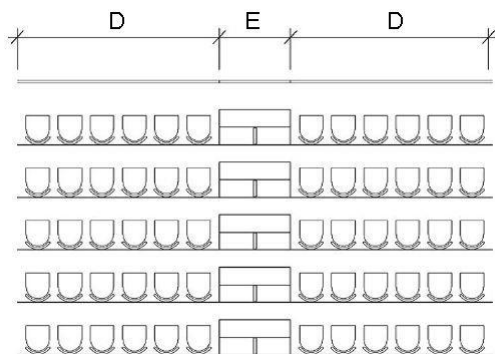
מותר שגובה המעקה (H בציור ב8) יהיה 90 ס"מ לפחות בתנאי שהמרחק בין קצה המדרגה התחתונה לראש המעקה (C בציור ב8) יהיה 107 ס"מ לפחות.



ציור ב8 – מדידת גובה מעקה בחזיתות יציעים מול המעבר המדורג (סכמתי בלבד)

ציור 8 – מדידת גובה מעקה בחזיתות יציעים

(המשך הציור בעמוד הבא)



ציור 8 – מבט על (סכמתי בלבד)

מקרא לציור :

D – מעקה מול שורת המושבים הראשונה

E – מעקה מול הקצה התחתון של המעבר המדורג

ציור 8 – מדידת גובה מעקה בחזיתות יציעים (המשך)

7.3. גובה המסעד, לרבות בית-האחיזה, ואופן מדידתו

מודדים את גובה המסעד, לרבות בית-האחיזה (אם ישנו), מפני הרצפה המוגמרים או מפני המשטח המוגמרים או מקצה המדרגות, ובניצב להם, עד לפן העליון של המסעד או של בית-האחיזה (אם ישנו). גובה המסעד לא יהיה קטן מ-90 ס"מ ולא יהיה גדול מ-105 ס"מ.

8. גימור וחיבור לבניין

8.1. גימור

8.1.1. כללי

גימור המעקה או המסעד (להלן : האלמנט) יהיה כזה שיגן על האלמנט, על רכיביו וחיבוריהם ועל החיבורים לבניין מפני בליה.

8.1.2. אלמנט בטון או בני

איכות הגימור של אלמנט בטון או של אלמנט בני תהיה לפחות כאיכות הגימור בבניין שבו בנוי האלמנט, וברמה מקצועית ההולמת את מפרט התכן לבניין. גימור האלמנט אינו חייב להיות זהה לגימור הבניין.

8.1.3. אלמנט מתכת

8.1.3.1. כללי

גימור אלמנט מתכת ייעשה באחת השיטות המתאימות להגנת המתכת מפני שיתוך⁽¹⁾, כגון : גליון, צבע, מערכת משולבת של גליון וצבע, אגרון. הגימור יתאים למתכת שהאלמנט עשוי ממנה, למיקומו בבניין (פנימי או חיצוני) ולתנאי הסביבה שהאלמנט מותקן בה. הגימור יהיה בעובי אחיד, רצוף ובלא פגמים.

8.1.3.2. אלמנט עשוי פלדה

גליון אלמנט עשוי פלדה יתאים למפורט בתקן הישראלי ת"י 1225 חלק 2 על חלקי המשנה הרלוונטיים שלו. צביעת אלמנט עשוי פלדה תיעשה לאחר ניקוי יסודי של חלודה והסרת כל שאריות הריתוך ופגמיו, ותתאים למפורט בתקן הישראלי ת"י 1922 חלק 2.

אלמנט פלדה שאינו מגולוון יובא לאתר הבנייה רק לאחר צביעתו בצבע יסוד. תיקוני צבע היסוד ייעשו לאחר התקנת האלמנט בבניין.

8.1.3.3. אלמנט עשוי אלומיניום

גימור אלמנט עשוי אלומיניום יתאים למפורט בתקן הישראלי ת"י 4402 חלק 2.

8.2. חיבור לבניין

חיבור האלמנט לבניין יתאים לחומר שהאלמנט עשוי ממנו ולשיטה שבה הוא מיוצר או בנוי. חיבור האלמנט לבניין ייעשה לפי כללי המקצוע הטובים ולפי התקנים הרלוונטיים החלים על החיבורים, תוך הקפדה על פרטי בניין נוחים ומתאימים. חיבור האלמנט על רכיביו לבניין יבטיח, שכל העומסים הפועלים עליו יועברו אל שלד הבניין. הניצבים של מעקה בני (סעיף 6.1.1.2) יחוברו חיבור קשיח למשטח שהמעקה בנוי עליו. העמידות בבליה של חיבורי האלמנט לבניין לא תהיה קטנה מהעמידות בבליה של האלמנט כולו.

9. עומסים ותזוזות

9.1. עומסים

תכן האלמנטים ייעשה למצב גבולי של שירות ולמצב גבולי של הרס. העומסים המפורטים בפרק זה הם עומסים אופייניים למצב גבולי של שירות - F_{ser} . העומסים יוכפלו במקדמי בטיחות חלקיים לעומס - γ_f , עבור תכן האלמנטים למצב גבולי של הרס - F_d . עומס תכן למצב גבולי של הרס - $F_d = \gamma_f \times F_{ser}$. התכן ייעשה בהתאם לתקן המתאים לחומר שממנו מיוצר האלמנט. באלמנטי פלדה יתוכננו כל הרכיבים בהתאם לתקן הישראלי ת"י 1225 חלק 1, לרבות מקדמי ביטחון חלקיים לשילוב עומסים. באלמנטים המיוצרים מחומרים אחרים יותאם החישוב לתקן הרלוונטי המחייב.

9.1.1. תכן האלמנטים (המעקים והמסעדים)

- האלמנטים יתוכננו כך שיעמדו, לפי מיקומם, לפחות בעומס הגדול מבין עומסים אלה: עומס הרוח המקסימלי המתאים לפי התקן הישראלי ת"י 414, או העומסים הקוויים המפורטים המצוינים בטבלה 1 בתוספת מחצית עומס הרוח המתאים לפי התקן הישראלי ת"י 414, כשהעומס האופקי והעומס האנכי מופעלים בנפרד בגובה האזן העליון, או בגובה השפה העליונה של לוחות מליא ללא אזן עליון.
- בתכן האלמנטים ועיגונם אל רכיבי שלד הבניין יש להתחשב, על פי העניין, בכוחות יניקה מוגברים הצפויים לאורך שפות של חזיתות ושל גג הבניין, ונוסף על כך בכוחות יניקה מוגברים הנובעים משטח ההעמסה בפועל של האלמנטים ושל רכיבי העיגון שלהם (כגון מקדם הגברה בשיעור עד 1.3 לשטחים הקטנים מ-10 מ"ר), לפי המפורט בתקן הישראלי ת"י 414.
- בתכן חיבור המעקים לשלד המבנה, חוזק החיבור של רכיבי המעקה לרכיבי המבנה - כגון חיבור ניצבי המעקה בתחתיתם לבטון - יוגדל במקדם ביטחון נוסף γ_n . בהתאם לכך, יהיה עומס התכן למצב גבולי של הרס לתכן החיבורים לשלד המבנה:

$$F_d = \gamma_f \times \gamma_n \times F_{ser}$$

כדי להבטיח שבמצב גבולי של הרס לא יהיה כשל מוקדם בחיבורי המעקה לשלד המבנה, יוגדרו מקדמי הביטחון הנוספים γ_n באופן הולך וגדל. לדוגמה, מחוזק חיבור ניצבי המעקה ללוחות החיבור, אחר כך חוזק חיבור בורגי העיגון לבטון, ולבסוף חוזק רכיב השלד שאליו מחובר המעקה. לחישוב חוזק החיבור של הניצב ללוח הבסיס וכן לחישוב לוח הבסיס, המקדם הנוסף הוא $\gamma_n = 1.2$.

לחישוב חוזק החיבור של בורגי העיגון לרכיב השלד, המקדם הנוסף הוא $\gamma_n = 1.35$.

לחישוב חוזק רכיב השלד באזור החיבור של הניצב, המקדם הנוסף הוא $\gamma_n = 1.5$. במקרה של חיבור בבורגי עיגון לבטון, המוצר יתאים לדרישות התקנים הרלוונטיים לבורגי עיגון לבטון.

התכן יתחשב בכל גורמי התכן לבורגי העיגון, לרבות מרחק בין העוגנים, מרחק מקצה הבטון ותסבולת קבוצת עוגנים.

ד. אם המעקה מורכב מאזנים ומניצבים בלבד, ללא לוחות מליא, אפשר שלא להתחשב בעומס הרוח. בבניין בעל ייעוד מעורב יתוכננו האלמנטים כך שיעמדו בעומסים המתאימים לשימוש שיעשה בחלק הבניין שיותקנו בו, לפי טבלה 1; בחלקי בניין בעלי שימוש מעורב, יתוכננו האלמנטים כך שיעמדו בעומס הגבוה מבין העומסים המתאימים לשימושים השונים, לפי טבלה 1.

טבלה 1

| מספר הסעיף | מיקום האלמנטים | עומס אופקי או עומס אנכי (נ' למ') ^(ב) |
|--|--|---|
| 9.1.1.1 | בחדרי מדרגות וביציעים ^(א) שבתוך יחידות דיור ובתוך חדרים בבתי מלון | 400 |
| 9.1.1.2 | א. בבנייני מגורים ובבתי מלון, לרבות בחדרי מדרגות ולמעט במקומות המצוינים בסעיף 9.1.1.1 ב. בבנייני משרדים, למעט בחדרי מדרגות ג. בבנייני תעשייה, מלאכה או אחסון | 750 |
| 9.1.1.3 | א. במוסדות חינוך ב. במקומות המיועדים לקהל רב, כגון אולמות, מוזאוני, קניונים, איצטדיונים ג. בחדרי מדרגות בבנייני משרדים ד. בכל מקום שלא צוין בסעיפים שלעיל | 1500 |
| הערות לטבלה: | | |
| (א) יציע - כהגדרתו בתקנות התכנון והבנייה. | | |
| (ב) העומסים הם עומסים אופייניים למצב גבולי של שירות. | | |

9.1.2. תכנון הרכיבים במעקה המורכב מניצבים, אזנים ואנכים

- 9.1.2.1.** און עליון וניצב יתוכננו כך שיעמדו בפעולת כל העומסים הפועלים עליהם, לפי הסכמה הסטטית של המעקה ובהתאם לעומסים הפועלים על המעקה לפי הסעיפים 9.1.1 ו-9.1.3.
- 9.1.2.2.** כל און, למעט האון העליון, יתוכנן כך שיעמוד בפעולת עומסים בשיעור 75% מאלה המופעלים על המעקה בגובה המפורט בסעיף 9.1.1.
- 9.1.2.3.** כל אנך יתוכנן כך שיעמוד בפעולת כוח אופקי של 200 נ', הפועל באמצע המפתח שלו. נוסף על האמור לעיל, אנך המחובר ללוחות מליא יתוכנן כך שיעמוד בפעולת כל הכוחות הפועלים עליו, לפי הסכמה הסטטית של המעקה ובהתאם לעומסים הפועלים עליו לפי סעיף 9.1.3.

9.1.3. תכנון לוחות מליא**9.1.3.1. לוחות מליא עשויים זכוכית**

לוחות מליא עשויים זכוכית המותקנים במעקה, וחיבוריהם אל האזנים, אל הניצבים, אל האנכים או אל הבניין, לפי העניין, יתוכננו כך שיעמדו גם בדרישות התקן הישראלי ת"י 1099 על חלקיו, נוסף על דרישות תקן זה (ת"י 1142).

9.1.3.2. לוחות מליא שאינם עשויים זכוכית

לוחות מליא שאינם עשויים זכוכית, המותקנים במעקה, וחיבוריהם אל האזנים, אל הניצבים, אל האנכים או אל הבניין, לפי העניין, יתוכננו כך שיעמדו באחד העומסים האופייניים הנקובים להלן, בהתאם למיקום המעקה בבניין:

א. במעקים חיצוניים יעמדו הלוחות לפחות בעומס הרוח המתאים לפי התקן הישראלי ת"י 414, כמפורט בסעיף 9.1.1 לעיל, או בעומס 1000 נ' למ"ר (בעומס הגדול מביניהם);

ב. במעקים פנימיים, למעט אלה המצוינים בסעיף 9.1.1.1, יעמדו הלוחות בעומס 1000 נ' למ"ר לפחות;

ג. במעקים המצוינים בסעיף 9.1.1.1 יעמדו הלוחות בעומס 500 נ' למ"ר לפחות.

9.2. תזוזות ושקיעות

המעקים והמסעדים יתוכננו כך שיעמדו בדרישות המפורטות להלן.

- 9.2.1.** בכל המעקים, למעט במעקה בטון או במעקה בני, התזוזה האופקית הכוללת בגובה האון העליון, או בגובה השפה העליונה של לוחות מליא ללא און עליון, תתאים לדרישות לתזוזות מותרות במצב שירות לכל אחד מרכיבי המעקה בהתאם לתקן הרלוונטי, אך לא יותר מהתזוזות האלה:
- א. התזוזה האופקית שתיווצר מפעולת מחצית העומסים המצוינים בסעיף 9.1.1 לא תהיה גדולה מ-12 מ"מ;
- ב. התזוזה האופקית שתיווצר מפעולת כל העומסים המצוינים בסעיף 9.1.1 לא תהיה גדולה מ-25 מ"מ;
- 9.2.2.** כאשר יש רכיב הרגיש לתזוזות והמחובר לאון העליון:
- השקיעה של האון העליון, של כל און אחר, של המסעד או של השפה העליונה של לוחות מליא ללא און עליון, שתיווצר בפעולת כל העומסים הנקובים בסעיף 9.1.1, לא תהיה גדולה מ- $\frac{L}{400}$,
- כאשר L הוא המרחק בין שני ניצבים סמוכים, ואם אין ניצבים - המרחק בין שתי השפות האנכיות של לוח מליא או בין שני חיבורים של המסעד אל הקיר.
- כאשר אין רכיב הרגיש לתזוזות והמחובר לאון העליון, השקיעה לא תהיה גדולה מ- $\frac{L}{250}$.

9.2.3. התזוזה האופקית בראשו של מעקה בטון או של מעקה בני, שתיווצר מפעולת כל העומסים הפועלים עליו, לא תהיה גדולה מ- $\frac{h}{400}$, כאשר h הוא גובה המעקה.

9.2.4. בלוחות מליא עשויים זכוכית, נוסף על האמור לעיל, התזוזה האופקית המקסימלית של כל נקודה בשמשה ביחס לנקודות האחיזה שלה לא תהיה גדולה מהנקוב בסעיף 4.3.2 שכותרתו "תזוזה מקסימלית" בתקן הישראלי ת"י 1099 חלק 1.1, בשל השפעת כל העומסים המתוארים שם.

הערה:

הדרישות המצוינות בסעיפים 9.2.1 - 9.2.4 נוספות על דרישות אחרות, אם קיימות, כגון דרישות לחוזק התכן ולהגבלת העיווים⁽¹⁾ בחומר המעקה.

10. בדיקות ותיקונים

10.1 כללי

10.1.1 מעקה במהלך מדרגות

בכל הבניינים עורכים בדיקות כלליות, כמפורט בסעיף 10.2, במהלך מדרגות אחד. אם המעקה נכשל בבדיקה החזותית (ראו סעיף 10.2.1) או בבדיקה הגאומטרית (ראו סעיף 10.2.2), יש לבצע פעולה מתקנת במעקה שנכשל ולאחריה עורכים בדיקות כלליות כמפורט בסעיף 10.2 במעקה שנכשל ובמעקה אחד נוסף במהלך מדרגות אחר, שנבחר באקראי.

10.1.2 מעקה במעטפת הבניין

בודקים מעקים במעטפת הבניין לפי המדגמים המפורטים להלן:

- בבנייני מגורים שאינם רבי-קומות, עורכים בדיקה למעקה אחד במעטפת.

- בבנייני מגורים רבי-קומות, עורכים בדיקה למעקה אחד במעטפת למרפסת טיפוסית, ולמעקה מרפסת נוסף השונה במידותיו או/וגם במבנהו.

- בבנייני משרדים, בבנייני מסחר, במלונות, במבני ציבור וכדומה, עורכים בדיקה למעקה אחד במעטפת, ולמעקה נוסף בחללים עוברים (אטריום) בין הקומות, אם ישנם.

בודקים כל מעקה בדיקה חזותית (ראו סעיף 10.2.1), בדיקה גאומטרית (ראו סעיף 10.2.2) ובדיקת העמסה (ראו סעיף 10.3).

אם המעקה נכשל בבדיקה החזותית (ראו סעיף 10.2.1) או בבדיקה הגאומטרית (ראו סעיף 10.2.2), או בבדיקת ההעמסה (ראו סעיף 10.3), יש לבצע פעולה מתקנת במעקה שנכשל ולאחריה חוזרים על אותן הבדיקות במעקה שנכשל ובמעקה אחד נוסף במעטפת הבניין, שנבחר בהתאם למדגמים המפורטים לעיל.

10.2 בדיקות כלליות

10.2.1 בדיקה חזותית

בודקים את המעקה, את חומרי המעקה, את חיבורי רכיביו ואת חיבוריהם לבניין. לא יתגלו סדקים או עיוותי צורה, או כל סימן אחר לכשל האלמנט או החיבורים.

10.2.2 בדיקה גאומטרית

בודקים את המידות הגאומטריות של המעקים, את צורת המעקה לרבות רכיבים, בליטות, מרווחים ופתחים כמפורט בסעיף 6, ואת גובה המעקה והמסעד כמפורט בסעיף 7.

10.3 בדיקת העמסה

10.3.1 כללי

כאשר נדרשת בדיקת העמסה, בודקים את האלמנט בבדיקה חזותית (כמפורט בסעיף 10.2.1) בשלושה שלבים:

- לפני ההעמסה;
- בהעמסה בעומס המקסימלי;
- לאחר הסרת העומס.

עומסי הרוח הכלולים בבדיקת העמסה על דוגמת המעקה יחושבו על פי העומס הפועל במפלס העליון ביותר שבו הוא יותקן במבנה.

עורכים את בדיקת ההעמסה כמפורט בסעיף 10.3.2.

10.3.2 העמסה אופקית בעומסי שירות של אלמנטים מותקנים – שיטת בדיקה

בודקים בהעמסה את האלמנטים על רכיביהם, כשהם מותקנים לפי תכנון ההתקנה (ראו סעיף 4.1). בודקים 28 יום לפחות לאחר גמר התקנת האלמנט על כל חלקיו בבניין. בהתאם לתכנון ההנדסי (ראו סעיף 4.1) מותר לבדוק אלמנטים עשויים מתכת לפני מועד זה, בתנאי שהבדיקה לא תגרום מאמצים בחלקי בטון או בני, לרבות בחיבורי האלמנט, שגילם פחות מ-28 יום. בודקים במתקן המאפשר מדידת עומס בדיוק של $\pm 2.5\%$.

בבדיקות המצוינות בסעיפים 10.3.3 – 10.3.5 מעמיסים את האלמנט בעומסים אופקיים בגובה האזן העליון, או בגובה השפה העליונה של לוחות מליא ללא אזן עליון, או בגובה ראש מעקה בטון או ראש מעקה בני.

מעמיסים את האלמנט בקצב 300 נ' לדקה למ' או בעומס שקיל לו (ראו סעיפים 10.3.4 ו-10.3.5). מקיימים 10 דקות לפחות את העומס המקסימלי או את מחציתו כנדרש בבדיקה. מסירים את העומס באיטיות. מודדים את התזוזה בכיוון הפעלת העומס בדיוק של ± 0.05 מ"מ. העמסת רכיבי האלמנט ובדיקתם תיעשה בנפרד מהעמסת האלמנט כולו. מפעילים את הכוחות על חיבורי המסעדים לקיר כך שתיבדק עמידתם בשליפה. במהלך בדיקות ההעמסה בודקים את האלמנט חזותית כמתואר בסעיף 10.2.

10.3.3 העמסה אופקית בעומסים מפורסים ובעומסים אחרים

מעמיסים את האלמנט כמפורט להלן:

- א. מעמיסים במחצית העומס הנקוב בסעיף 9.1, למעט במעקה בטון או במעקה בני. מודדים את התזוזה האופקית של האזן העליון או של השפה העליונה הנבדקת. מסירים את העומס ומודדים שוב את התזוזה (תזוזה משתיירת).
- ב. אם האלמנט עמד בבדיקה לפי סעיף א, מעמיסים שוב, אך במלוא העומס הנקוב בסעיף 9.1. מודדים את התזוזה האופקית של האזן העליון או של השפה העליונה הנבדקת. מסירים את העומס ומודדים שוב את התזוזה.
- ג. מעקה בטון או מעקה בני מעמיסים במלוא העומסים שעבורם תוכנן. מודדים את התזוזה האופקית בראש המעקה.

נדרשת התנהגות אלסטית במצב שירות של המעקה ושל רכיביו לפעולת כל העומסים המוגדרים בתקן זה, ולא יורשו תזוזות משתיירות בבדיקות ההעמסה, למעט תזוזה משתיירת וחד-פעמית, שלא תהיה גדולה מ-0.5 מ"מ בפעולת מחצית העומסים המתוארת בסעיף 9.1.1 לעיל.

התזוזה המשותיירת הקטנה יכולה לנבוע בהעמסה הראשונית מסגירת מרווחים קטנים מאוד בחיבורים של הרכיבים העשויים מחומרים שונים וכדומה, ולא מהתנהגות לא-אלסטית של רכיבי המעקה.
לא תהיה תזוזה משתיירת בפעולת מלוא העומסים.

10.3.4. העמסה אופקית בעומסים מרוכזים באלמנטים שאינם עשויים לוחות מליא

לצורך הבדיקה בהעמסה מותר להעמיס את האזן העליון בשני עומסים מרוכזים (במקום בעומס המפורס הנקוב בסעיף 9.1). העומס המרוכז P_n יחושב לפי הנוסחה:

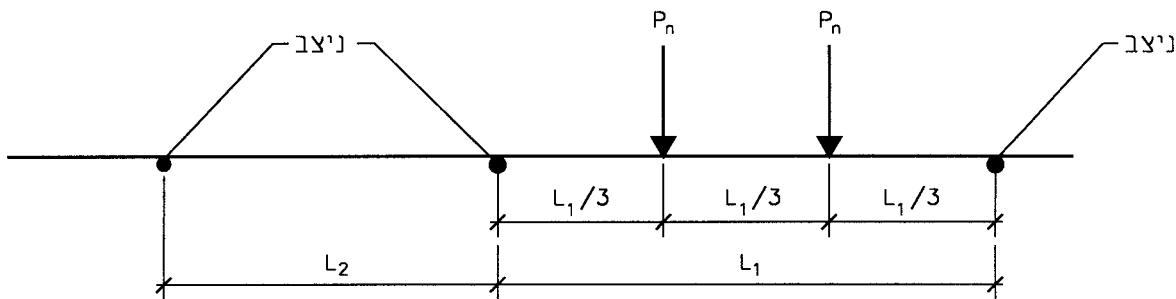
$$P_n = 0.375 F_{ser} \times L_1$$

שבה:

F_{ser} - העומס המפורס הנקוב בסעיף 9.1 (עומס אופייני במצב גבולי של שירות).

L_1 - מפתח השדה המועמס: המרחק בין שני ניצבים סמוכים, או בין שני חיבורים של המסעד לקיר (ראו ציור 9)

הכפף הנבדק בהשפעת העומסים המרוכזים P_n ייחשב שקיל לכפף שהיה יכול להיווצר בהשפעת העומס המפורס, הנקוב בסעיף 9.1.



ציור 9 – העמסה אופקית בעומסים מרוכזים באלמנטים שאינם עשויים לוחות מליא

עורכים את הבדיקה כמפורט להלן בסעיפים א - ה, למעט במעקים ללא ניצבים, שאותם בודקים כמפורט בסעיפים 10.3.4. א ו-ב בלבד.
מעמיסים את האלמנט כמפורט להלן:

א. מעמיסים שדה אחד, שהמפתח שלו L_1 כמתואר בציור 9 לעיל, ב-2 עומסים מרוכזים שווים,

$$\frac{1}{3} L_1 \text{ שווה ל-} \frac{1}{3} P_n, \text{ ושכל אחד מהם שווה ל-} \frac{1}{2} P_n.$$

מודדים את התזוזה האופקית של האזן העליון או של השפה העליונה הנבדקת.
מסירים את העומס ומודדים שוב את התזוזה.

ב. אם האלמנט עמד בבדיקה לפי סעיף א, מעמיסים שוב כמתואר בסעיף א, אך בעומסים שכל אחד מהם שווה למלוא העומס P_n .

מודדים את התזוזה האופקית של האזן העליון או של השפה העליונה הנבדקת.
מסירים את העומס ומודדים שוב את התזוזה. לא תורשה תזוזה משתיירת.

ג. אם האלמנט עמד בבדיקה לפי סעיף ב, מעמיסים את קצהו העליון של אחד הניצבים,

הנמצא בקצה השדה שנבדק בסעיפים א ו- ב, בעומס אופקי השווה המחושב לפי הנוסחה:

$$\frac{1}{2} F_{ser} \left(\frac{1}{2} L_2 + \frac{1}{2} L_1 \right)$$

שבה (ראו ציור 9) :

F_{ser} - העומס המפורס הנקוב בסעיף 9.1.

L_1 - מפתח שדה האזן או השפה העליונה, שהועמס בבדיקות המתוארות בסעיפים א ו-ב.

L_2 - מפתח השדה הסמוך לניצב, שלא הועמס בבדיקות המתוארות בסעיפים א ו-ב.

מודדים את התזוזה האופקית של הניצב בגובה הנבדק.

מסירים את העומס ומודדים שוב את תזוזת הניצב.

ד. אם האלמנט עמד בבדיקה לפי סעיף ג, מעמיסים שוב את הניצב, לצורך קביעת השפעת השדות הסמוכים לניצב על תזוזת האזן או על תזוזת השפה העליונה שנבדקו בסעיפים א ו-ב,

$$\text{ומעמיסים את הניצב בעומס אופקי השווה ל-} F_{ser} \left(\frac{1}{2} L_2 + \frac{1}{8} L_1 \right)$$

מודדים את התזוזה האופקית של הניצב בגובה הנבדק. אין מסירים את העומס.

ה. אם האלמנט עמד בבדיקה לפי סעיף ד, ממשיכים להעמיס את הניצב עד לעומס השווה

$$\text{ל-} F_{ser} \left(\frac{1}{2} L_2 + \frac{1}{2} L_1 \right)$$

מודדים את התזוזה האופקית של הניצב בגובה הנבדק.

מסירים את העומס ומודדים שוב את תזוזת הניצב.

10.3.5. העמסה אופקית בעומסים מרוכזים באלמנטים העשויים לוחות מליא

א. באלמנט העשוי לוחות מליא האחוזים בחלקם התחתון בלבד, מעמיסים בעומסים מרוכזים לפי

המפורט בסעיפים 10.3.5 א ו-10.3.5 ב. אפשר לבדוק רק קטע של האלמנט, הכולל לוח מליא

אחד, במנותק מהמעקה כולו.

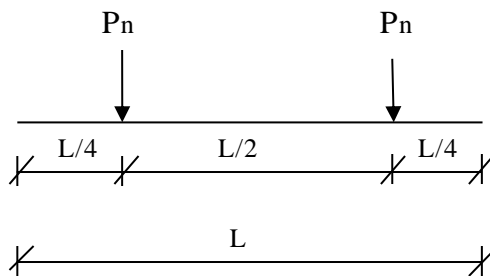
העומס המרוכז P_n יחושב לפי הנוסחה:

$$P_n = 0.5 F_{ser} \times L$$

שבה:

F_{ser} - העומס המפורס הנקוב בסעיף 9.1

L - מפתח השדה המועמס: המרחק בין שתי השפות האנכיות של לוח מליא (ראו ציור 10)



ציור 10 - העמסה אופקית בעומסים מרוכזים באלמנטים העשויים לוחות מליא

מעמיסים לוח מליא אחד, שהמפתח שלו L כמתואר בציור 10 לעיל, ב-2 עומסים מרוכזים שווים,

שהמרחק ביניהם שווה ל- $\frac{1}{2}L$, ושכל אחד מהם שווה ל- $\frac{1}{2}P_n$.

מודדים את התזוזה האופקית של השפה העליונה הנבדקת.

מסירים את העומס ומודדים שוב את התזוזה.

ב. אם האלמנט עמד בבדיקה לפי סעיף א מעמיסים שוב כמתואר בסעיף 10.3.5 א, אך בעומסים שכל

אחד מהם שווה למלוא העומס P_n .

מודדים את התזוזה האופקית של השפה העליונה הנבדקת.

מסירים את העומס ומודדים שוב את התזוזה.

10.3.6. דרישות לבדיקות העמסה אופקית

בבדיקות המתוארות בסעיפים 10.3.3-10.3.5, התזוזה האופקית והתזוזה המשתיירת בגובה הפעלת

העומסים לא יהיו גדולות מהנקוב בטבלה 2, בהתאם לעומסים המופעלים.

טבלה 2

| מספר סעיף הבדיקה | תזוזה אופקית, מקס' (מ"מ) | תזוזה משתיירת, מקס' (מ"מ) |
|---------------------------|--------------------------|---------------------------|
| 10.3.3 א | 12 | 0.5 |
| 10.3.3 ב | 25 | 0 |
| 10.3.3 ג | לפי סעיף 9.2.3 | 0 |
| 10.3.4 א | 12 | 0.5 |
| 10.3.4 ב | 25 | 0 |
| 10.3.4 ג | 12 | 0.5 |
| 10.3.4 ד + 10.3.4 ב | 25 | 0 |
| סכום התזוזות בשני הסעיפים | | |
| 10.3.4 ה | 25 | 0 |
| 10.3.5 א | 12 | 0.5 |
| 10.3.5 ב | 25 | 0 |

נספח א - תחזוקה

(למידע בלבד)

תחזוקה נאותה שומרת על צורה נאה של האלמנט ועל תפקוד בטוח שלו, ומונעת את תהליך הבליה או מצמצמת אותו ככל האפשר.

תחזוקת האלמנט כוללת:

א - בדיקה תקופתית של שלמות האלמנט ורכיביו, שלמות החיבורים בין הרכיבים ובינם לבין הבניין, בדיקת מידת הבליה שלהם או פגיעות מקומיות בהם;

ב - בדיקה תקופתית של גימור האלמנט, לוודא אם יש נזק מצטבר בעקבות בליה.

תיקונים תקופתיים וחיידוש הגימור נעשים בכל חלקי האלמנט, לרבות בית-האחיזה.

דרישות לתחזוקת מעקים מפורטות בתקן הישראלי ת"י 1525 חלק 1.

רשימת מונחים

| | | |
|-----------------------------|---|------------|
| rail | - | אָזן |
| baluster | - | אנך |
| handhold | - | בית-אחיזה |
| masonry | - | בְּנֵי |
| ramp | - | כְּבֵשׂ |
| filling panel, infill panel | - | לוח מְלִיא |
| handrail | - | מסעד |
| guardrail, balustrade | - | מעקה |
| post | - | ניצב |
| deformation | - | עיווי |
| corrosion | - | שיתוך |

מעקים ומסעדים

Guardrails and handrails

גיליון תיקון זה הוכן ואושר על ידי הוועדה הטכנית 5119 - תכנון כללי, תפקוד ואבטחת איכות, בהרכב זה:

| | | |
|----------------------------|---|----------------------------|
| איגוד לשכות המסחר | - | אייל אסטה, מרדכי שטיינר |
| המועצה הישראלית לצרכנות | - | משה וידר |
| התאחדות התעשיינים בישראל | - | עירית גורן-עזרן, יצחק שייר |
| מהנדסים/אדריכלים/טכנולוגים | - | יוסי גולדקלנג, אבי לוי-דים |
| מינהל התכנון | - | דרור לוינגר |
| מינוי אישי | - | יוסי קובטי, דניאל שניידר |
| משרד הבינוי והשיכון | - | ליאו רובינס (יו"ר) |
| רשות הסתדרות לצרכנות | - | אמיל ברגינר |

ליטל שקד ריכזה את עבודת הכנת גיליון התיקון.

עדכניות התקן

התקנים הישראליים עומדים לבדיקה מזמן לזמן, ולפחות אחת לחמש שנים, כדי להתאימם להתפתחות המדע והטכנולוגיה. המשתמשים בתקנים יודאו שבידיהם המהדורה המעודכנת של התקן על גיליונות התיקון שלו. מסמך המתפרסם ברשומות כגיליון תיקון, יכול להיות גיליון תיקון נפרד או תיקון המשולב בתקן.

תוקף התקן

תקן ישראלי על עדכניו נכנס לתוקף החל ממועד פרסומו ברשומות. יש לבדוק אם התקן רשמי או אם חלקים ממנו רשמיים. תקן רשמי או גיליון תיקון רשמי (במלואם או בחלקם) נכנסים לתוקף 60 יום מפרסום ההודעה ברשומות, אלא אם בהודעה נקבע מועד מאוחר יותר לכניסה לתוקף.

סימון בתו תקן



כל המייצר מוצר, המתאים לדרישות התקנים הישראליים החלים עליו, רשאי, לפי היתר ממכון התקנים הישראלי, לסמנו בתו תקן:

זכויות יוצרים

© אין לצלם, להעתיק או לפרסם, בכל אמצעי שהוא, תקן זה או קטעים ממנו, ללא רשות מראש ובכתב ממכון התקנים הישראלי.

10. בדיקות ותיקונים

10.3. בדיקת העמסה

10.3.6. דרישות לבדיקות העמסה אופקית

טבלה 2

הטבלה תושמט, ובמקומה יכתב:

טבלה 2

| מספר סעיף הבדיקה | תזוזה אופקית, מקס' (מ"מ) | תזוזה משתיירת, מקס' (מ"מ) |
|---------------------------|--------------------------|---------------------------|
| 10.3.3 א | 12 | 0.5 |
| 10.3.3 ב | 25 | 2 |
| 10.3.3 ג | לפי סעיף 9.2.3 | - |
| 10.3.4 א | 12 | 0.5 |
| 10.3.4 ב | 25 | 2 |
| 10.3.4 ג | 12 | 0.5 |
| 10.3.4 ב + 10.3.4 ד | 25 | 2 |
| סכום התזוזות בשני הסעיפים | | |
| 10.3.4 ה | 25 | 2 |
| 10.3.5 א | 12 | 0.5 |
| 10.3.5 ב | 25 | 2 |

